

АксонOMETрические проекции применяются в качестве вспомогательных к чертежам в тех случаях, когда требуется поясняющее наглядное изображение формы детали. В ГОСТ 2.317-69 стандартизованы прямоугольные и косоугольные аксонOMETрические проекции с различным расположением осей.

ПРЯМОУГОЛЬНЫЕ ПРОЕКЦИИ

Изометрическая проекция

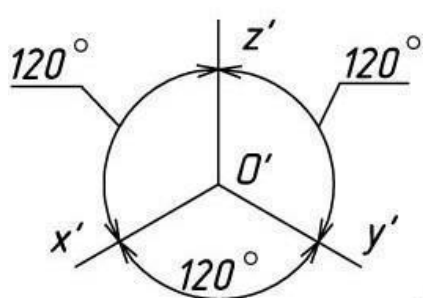


Рис. 1

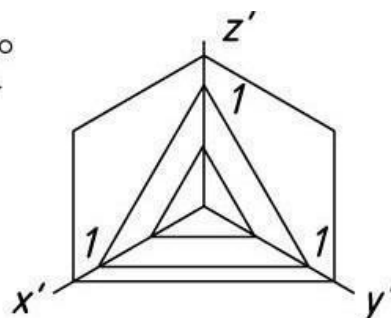


Рис. 2

Положение аксонOMETрических осей приведено на рис. 1. Коэффициент искажения по осям x , y , z равен 0,82. Для упрощения изометрическую проекцию, как правило, выполняют без искажения, т.е. приняв коэффициент искажения равным 1.

Линии штриховки сечений в аксонOMETрических проекциях наносят параллельно одной из диагоналей проекций квадратов, лежащих в соответствующих координатных плоскостях, стороны которых параллельны аксонOMETрическим осям. Для изометрической проекции вариант штриховки по плоскостям приведен на рис. 2.

Окружности, лежащие в плоскостях, параллельных плоскостям проекций, проецируются на аксонOMETрическую плоскость проекций в эллипсы (рис. 3).

1, 2, 3 – эллипсы, их большие оси расположены под углом 90° к осям y , z , x соответственно и равны (при коэффициенте искажения – 1) $1,22d$, а малые оси – $0,71d$, где d – диаметр окружности.

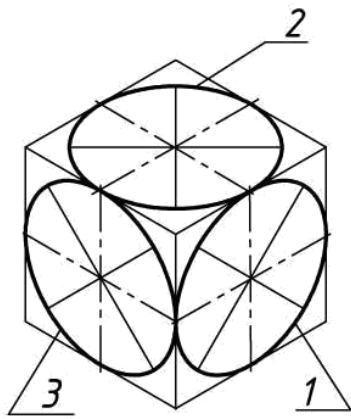


Рис. 3

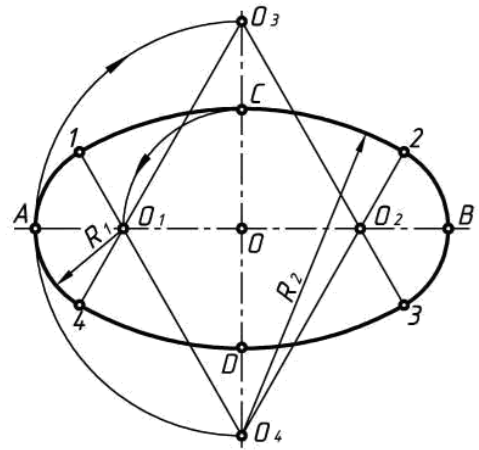


Рис. 4

Построение эллипсов в изометрической проекции окружности можно заменить построением овалов. Следует отметить, что очертание любого циркульного овала не совпадает с очертанием эллипса, имеющего такие же оси, хотя и приближается к нему. Один из способов построения овала приведен на рис. 4.

Пример изображения детали в прямоугольной изометрии приведен на рис. 5.

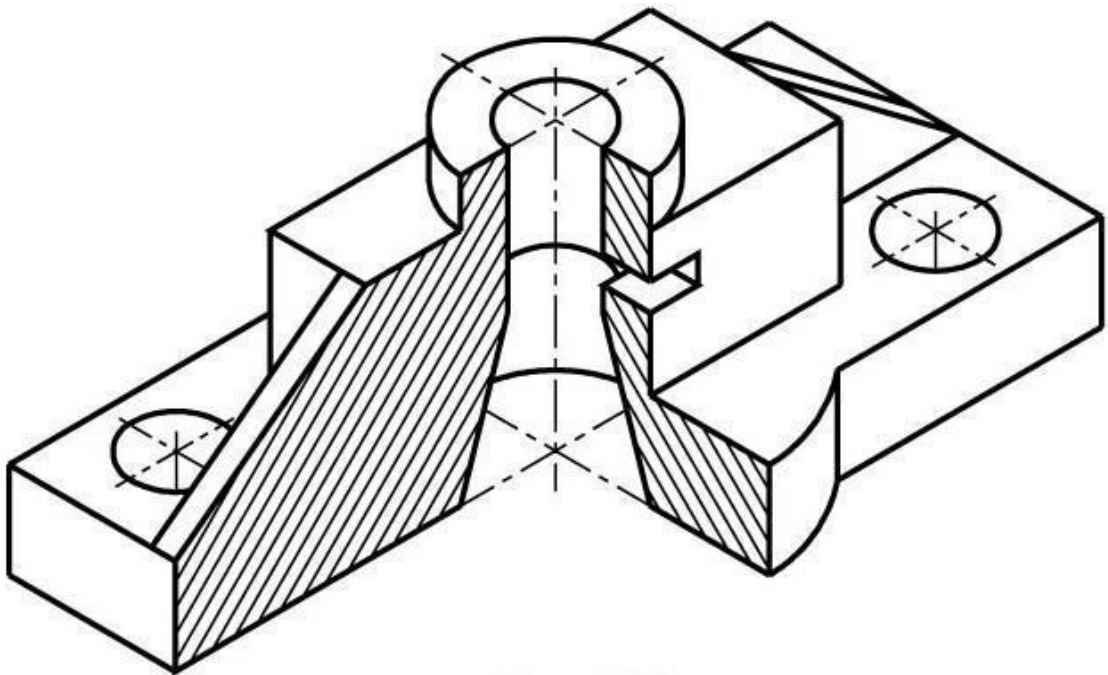


Рис. 5

Диметрическая проекция

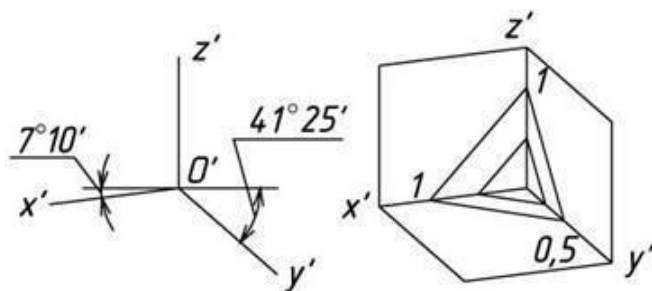


Рис. 6

Рис. 7

Положение аксонометрических осей приведено на рис. 6. Коэффициент искажения по оси y равен 0,47, а по осям x и z – 0,94. Диметрическую проекцию выполняют, как правило, упрощенно с коэффициентом искажения, равным **1**, по осям x и z и с коэффициентом искажения **0,5** по оси y .

Штриховка сечений в прямоугольной диметрической проекции показана на рис.7, а пример изображения детали – на рис. 9.

Окружности, лежащие в плоскостях, параллельных плоскостям проекций, проецируются на аксонометрическую плоскость проекций в эллипсы (рис. 8).

1 – эллипс, его большая ось расположена под углом 90° к оси y и равна (при коэффициенте искажения – 1) $1,06d$, а малая ось – $0,95d$, где d – диаметр окружности;

2, 3 – эллипсы, их большие оси расположены под углом 90° к осям z и x соответственно и равны $1,06d$, а малая ось – $0,35d$ (при коэффициенте искажения – 1).

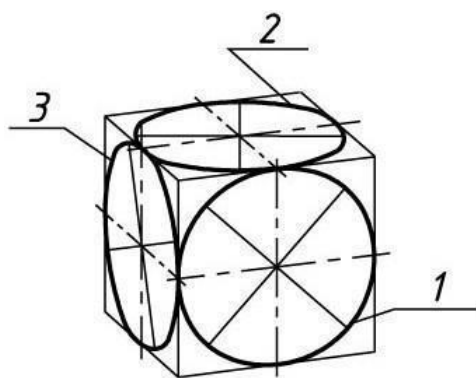


Рис. 8

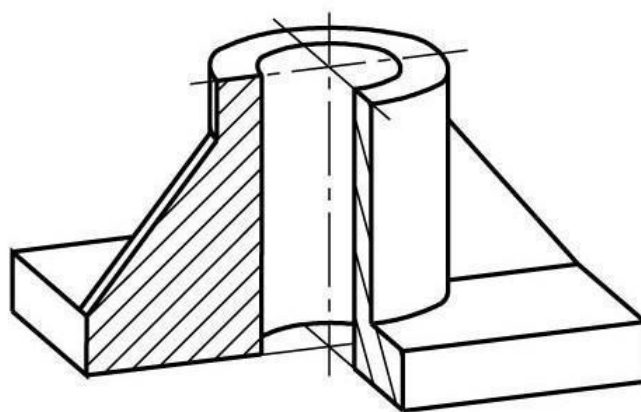


Рис. 9

КОСОУГОЛЬНЫЕ ПРОЕКЦИИ

Фронтальная изометрическая проекция

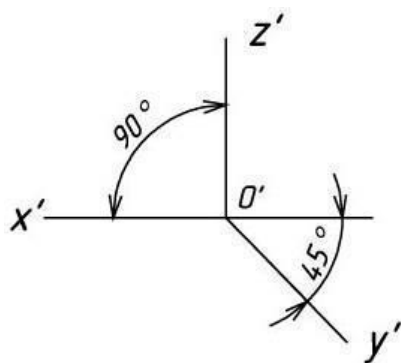


Рис. 10

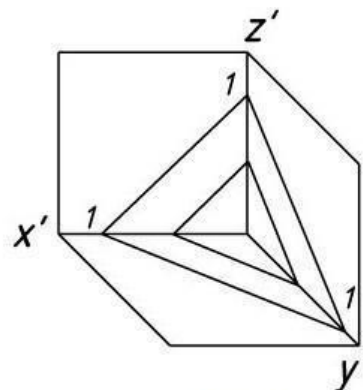


Рис. 11

Положение аксонометрических осей приведено на рис. 10. Допускается применять проекции с углом наклона оси y 30 и 60 градусов. Фронтальную изометрическую проекцию выполняют без искажения по осям x , y , z .

Штриховка сечений в косоугольной фронтальной изометрической проекции показана на рис. 11, а пример выполнения изображения детали – на рис.13.

Окружности, лежащие в плоскостях, параллельных фронтальной плоскости проекций, проецируются на аксонометрическую плоскость в окружности, а окружности, лежащие в плоскостях, параллельных горизонтальной и профильной плоскостям проекций, – в эллипсы (рис. 12).

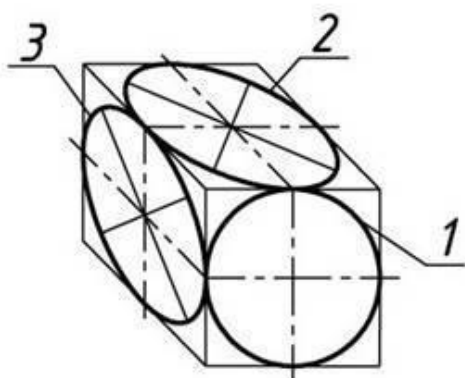


Рис. 12

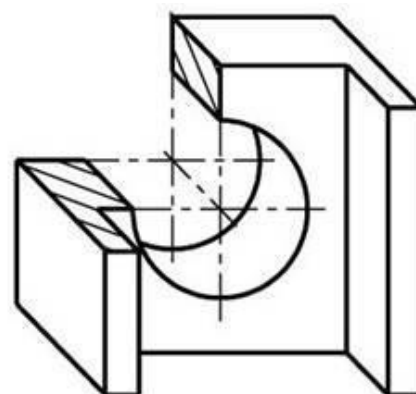


Рис. 13

1 – окружность d ; 2, 3 – эллипсы, большая ось расположена под углом $22^{\circ}30'$ к осям x и z соответственно и равна $1,3d$, а малая ось – $0,54d$.

Горизонтальная изометрическая проекция

Положение аксонометрических осей приведено на рис.14. Допускается применять горизонтальные изометрические проекции с углом наклона оси y 45 и 60 градусов, сохраняя угол между осями x и y равным 90 градусов. Горизонтальную изометрическую проекцию выполняют без искажения по осям x , y и z .

Штриховка сечений в косоугольной горизонтальной изометрической проекции показана на рис.15, а пример изображения детали – на рис. 17.

Окружности, лежащие в плоскостях, параллельных горизонтальной плоскости проекций, проецируются на аксонометрическую плоскость проекций в окружности, а окружности, лежащие в плоскостях, параллельных фронтальной и профильной плоскостям проекций, – в эллипсы (рис.16).

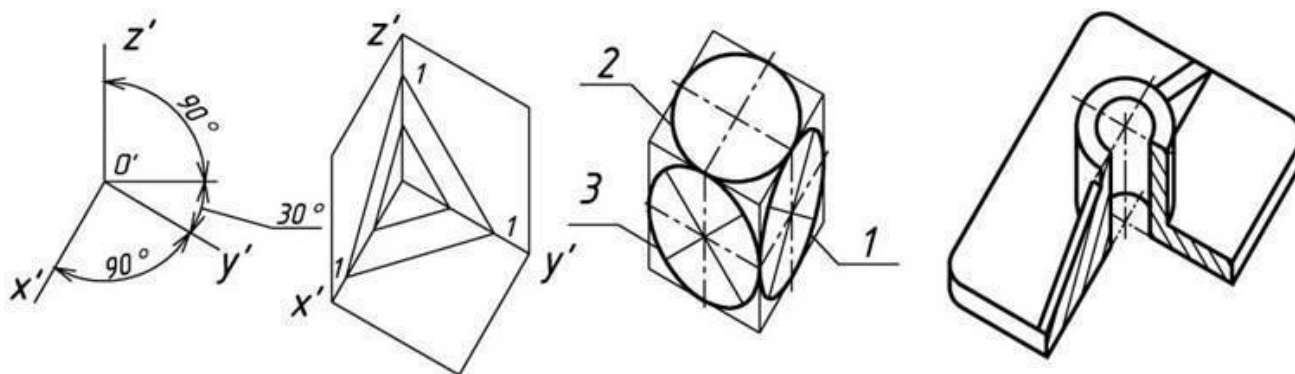


Рис. 14

Рис. 15

Рис. 16

Рис. 17

1 – эллипс, большая ось расположена под углом 15° к оси z и равна $1,37d$, а малая ось – $0,37d$;

2 – окружность d ;

3 – эллипс, большая ось расположена под углом 30° к оси z и равна $1,22d$, а малая ось – $0,71d$;

Фронтальная диметрическая проекция

Положение аксонометрических осей приведено на рис. 18. Допускается применять фронтальные диметрические проекции с углом наклона оси y 30 и 60 градусов. Коэффициент искажения по оси y равен 0,5, а по осям x , z – 1.

Штриховка сечений в косоугольной фронтальной диметрии показана на рис.19, а пример изображения детали – на рис.21

Окружности, лежащие в плоскостях, параллельных фронтальной плоскости проекций, проецируются на аксонометрическую плоскость проекций в окружности, а окружности, лежащие в плоскостях, параллельных горизонтальной или профильной плоскости проекций, – в эллипсы (рис.20). 1 – окружность d ; 2, 3 – эллипсы, большая ось расположена под углом $7^\circ 14'$ к осям x и z соответственно и равна $1,07d$, а малая ось – $0,33d$.

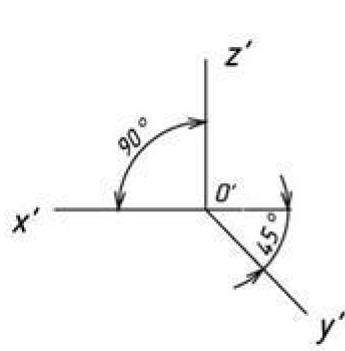


Рис. 18

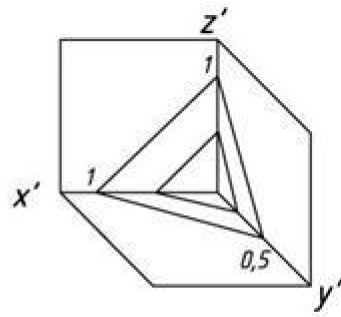


Рис. 19

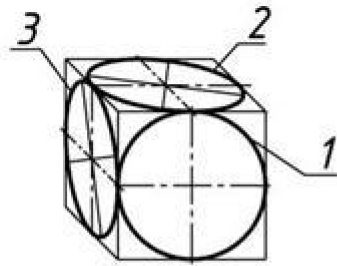


Рис. 20

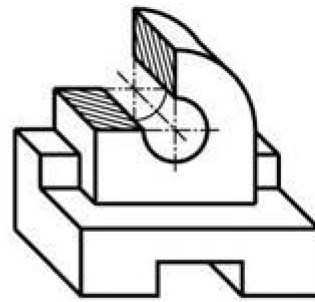


Рис. 21